

Дніпровський державний технічний університет, м. Кам'янське

РОЗРАХУНОК ПІДП'ЯТНИКОВИХ ВУЗЛІВ ПРИ НЕСИМЕТРИЧНОМУ НАВАНТАЖЕННІ

Вступ. В машинобудуванні широко використовуються підп'ятникові вузли (упорні підшипники ковзання). При проектуванні розрахунок цих вузлів обмежується знаходженням середнього питомого тиску $p_0 \leq [p]$ і моментів сил тертя M_m , що виникають при центральному прикладенні приведенного навантаження [1, 2]. На практиці часто бувають випадки, коли навантаження деталей вузла прикладається несиметрично. Такі вузли, наприклад, використовуються в якості опор кузова транспортних засобів на візки. В процесі роботи в результаті бокових коливань («перевалки») кузова відносно надресорної балки ці опори значний час навантажені несиметрично прикладеними рівнодіючими силами [3]. Такий характер навантаження виникає також в направляючих поворотних пристроїв, в дисках фрикційних муфт. Дотепер при визначенні контактних тисків і моментів сил тертя дійсний характер прикладення навантаження в цих вузлах не враховується, що призводить до помилкових результатів. У зв'язку із цим актуальним представляється питання розробки методики розрахунку дійсних тисків та моментів сил тертя при асиметричному характері навантаження підп'ятникового вузла. Отримані дані можна використовувати для визначення оптимальних розмірів деталей вузла, оцінки динаміки руху вагона, для визначення потужності, що затрачується на переборення сил тертя, при силових розрахунках та розрахунках на міцність.

Постановка задачі. Несиметричний характер прикладення навантаження до деталей підп'ятникового вузла супроводжується зміною напруженого і деформованого стану його опорної поверхні, що значно відрізняється від центрального прикладення навантаження. Подібна задача розв'язана Галінім Л.А. [4] для випадку несиметрично прикладеного тиску штампа на пружний півпростір з розкриттям стику контактуючих поверхонь. Плоска задача ігнорує розміри штампа, нерівномірність розподілу тисків і форму штампа вздовж осі, перпендикулярної площині дії зусиль. Тому розв'язання цієї задачі дозволяє лише наближено оцінити дію прямокутного штампа певних розмірів, але неможливо використати для розрахунку круглого або кільцевого стиків. В роботі [5] розв'язано задачу знаходження контактного тиску на опорну поверхню підп'ятника без врахування «перевалки» кузова. У низці робіт [3, 6-8] розглянуто питання несиметричного прикладення навантаження й розв'язано контактні задачі стосовно до пари тертя п'ятник-підп'ятник. Так, наприклад, у роботі [6] використовується метод кінцевих елементів для розрахунку напружено-деформованого стану деталей екіпажних частин та силових установок рухомого состава. Отримані результати складно використовувати для аналітичних розрахунків тиску і моментів сил тертя в підп'ятникових вузлах. Необхідна розробка нових алгоритмів і програм.

Результати роботи. У наведених роботах постановка задач не повністю відображає справжню картину деформацій опорної поверхні п'ятникового вузла. Вузол має велику номінальну площу. Численні експерименти [9] показують, що внаслідок шорсткості та хвилястості поверхонь контакт відбувається в окремих зонах, деформація яких становить більшу частину, ніж деформація поверхні, що приймається як пружний півпростір. Розрахунки, які не враховують такий характер контакту, малоприйнятні для п'ятникового вузла. На основі значної кількості досліджень [9] встановлено, що для центрального і несиметричного навантажених плоских стиків доцільно скористатись

нелінійною гіпотезою, згідно з якою реакція напруженого півпростору у довільній точці поверхні визначається формулою

$$p_x = \left(\frac{\delta_x}{c} \right)^n, \quad (1)$$

де p_x – тиск в перетині x , Па; δ_x – контактне переміщення в перетині x , м; n – показник ступеня, що залежить від матеріалу контактуючих поверхонь; c – коефіцієнт, що залежить від геометрії поверхонь і властивостей матеріалів.

Величини c і n можна отримати експериментально. Узагальнення експериментальних досліджень показує, що для повторних навантажень стиків металів (сталь, чавун, бронза) $n = 2$. Коефіцієнт c для кожного конкретного випадку можна знайти по таблицях, які наведено в [9].

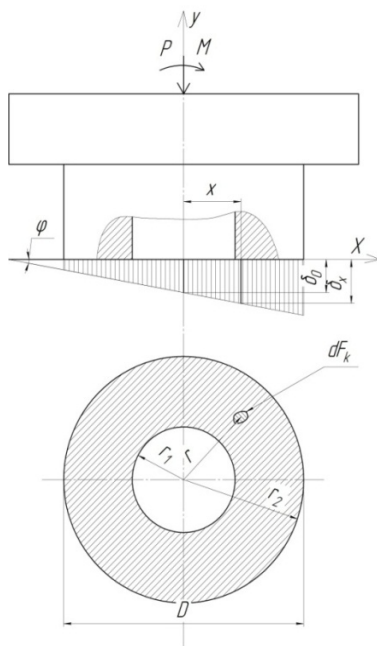


Рисунок 1 – Розрахункова схема навантаження опори кузова

Розглядаємо випадок несиметричного навантаження кільцевої поверхні під'ятникового вузла без відриву контактуючих поверхонь, тобто стик закритий. Розрахункову схему вузла і використану систему координат наведено на рис. 1.

Для зручності розрахунку замінюємо розглянуту вище схему навантаження центрально прикладеною силою P і моментом M .

Умову рівноваги кільцевої опорної поверхні виражаємо рівняннями

$$\begin{cases} \iint_{F_k} p_x dF_k = P \\ \iint_{F_k} p_x x dF_k = M \end{cases}, \quad (2)$$

де F_k – площа опорної поверхні вузла, m^2 .

Пружне переміщення в перетині x контактуючої поверхні під'ятникового вузла визначається формулою

$$\delta_x = \delta_0 + \varphi x, \quad (3)$$

де δ_0 – пружне переміщення в центрі під'ятникового вузла, м; φ – кут пружного повороту опорної поверхні, рад.

Використовуючи залежність (1), беручи $n = 2$ і переходячи до полярних координат, інтегруємо рівняння (2) по площі кільцевої поверхні F_k з врахуванням залежності (3) і отримуємо наступні величини для визначення P і M :

$$\begin{cases} \frac{\delta_0^2}{c^2} F_k + \frac{\varphi^2}{c^2} I_k = P \\ \frac{2\delta_0^2 \varphi}{c^2} I_k = M \end{cases}, \quad (4)$$

де $F_k = \pi(r_2^2 - r_1^2)$ – площа кільцевого перетину, m^2 ; $I_k = \frac{\pi(r_2^4 - r_1^4)}{4}$ – момент інерції кільцевого перетину, m^4 .

Розв'язуючи ці рівняння, можна знайти залежності для розрахунку тиску на кільцевій опорній поверхні під'ятника при несиметричному прикладанні навантаження.

Тиск в довільній точці з абсцисою x можна визначити за формулою

$$p_x = \left(\frac{\delta_0 + \varphi x}{c} \right)^2 = p_0 \left(1 + \frac{Mx}{2Pr_i} \right)^2, \quad (5)$$

де $p_0 = \frac{P}{F_k}$ – середній контактний тиск від вертикальної сили, Па; r_i – радіус інерції, м.

Максимальний контактний тиск, який виникає в зоні зміщення навантаження,

$$p_{\max} = p_0 \left[1 + \frac{2Mr_2}{P(r_2^2 + r_1^2)} \right]^2, \quad (6)$$

де r_2, r_1 – зовнішній і внутрішній радіуси підп'ятника, м.

Найбільший ексцентриситет e сили P , при якому ще не виникає розкриття стику двох контактуючих поверхонь, знаходимо із умови рівності нулю мінімального тиску:

$$e = \frac{2r_2(r_2^2 + r_1^2)}{5r_2^2 + r_1^2}. \quad (7)$$

Величина моменту сил тертя залежить від величини і розподілу контактного тиску на опорній поверхні. Розраховуємо момент сил тертя в підп'ятниковому вузлі для випадку нерівномірного розподілу контактного тиску при умові, що обертання відбувається відносно осі підп'ятника:

$$M_m = \iint_{F_k} f \cdot p_{(x)} \cdot r dF_k = f \iint_{F_k} p_{(x)} \cdot r^2 dr d\theta, \quad (8)$$

де f – коефіцієнт тертя.

Закон розподілу тиску описується рівнянням (5). Підставляючи його значення в рівняння (8) і приймаючи $x = r \cos \theta$, одержуємо:

$$M_m = f \int_0^{2\pi} d\theta \int_{r_1}^{r_2} \left(\frac{\delta_0 + \varphi x}{c} \right)^2 r^2 dr = f \int_0^{\pi} d\theta \int_{r_1}^{r_2} \left(\frac{\delta_0^2}{c^2} r^2 + \frac{2\delta_0\varphi}{c} r^3 \cos \theta + \frac{\varphi^2}{c^2} r^4 \cos^2 \theta \right) dr \quad (9)$$

Інтегруючи і спрощуючи (9), отримуємо:

$$M_m = f \frac{\delta_0^2}{c^2} \pi (r_2^2 - r_1^2) \frac{2(r_2^3 - r_1^3)}{3(r_2^2 - r_1^2)} + f \frac{\varphi^2}{c^2} \frac{r_2^5 - r_1^5}{5} \pi. \quad (10)$$

Підставляючи в (10) значення $P = p_0 \cdot F_k = \frac{\delta_0^2}{c^2} \cdot \pi (r_2^2 - r_1^2)$, отримуємо формулу для розрахунку моменту сил тертя в підп'ятникових вузлах (упорних підшипниках ковзання) при несиметричному навантаженні з врахуванням характеру розподілу тиску на опорній поверхні:

$$M_{mp} = \frac{2}{3} Pf \frac{r_2^3 - r_1^3}{r_2^2 - r_1^2} + \frac{4}{5} Pf \frac{e^2}{r_2^2 + r_1^2} \cdot \frac{r_2^5 - r_1^5}{r_2^4 - r_1^4}, \quad (11)$$

де e – ексцентриситет прикладення навантаження, м.

При центральному навантаженні, коли ексцентриситет прикладення навантаження $e = 0$, рівняння (11) приймає вигляд:

$$M_{mp} = \frac{2}{3} Pf \frac{r_2^3 - r_1^3}{r_2^2 - r_1^2}. \quad (12)$$

Наведене рівняння є загальноприйнятим для визначення моменту сил тертя в кільцевих підп'ятниках, розрахунки яких проводяться з урахуванням центрального прикладення навантаження.

Розрахунки, виконані за формулами (5) та (6), показують, що контактний тиск на поверхні контакту п'яти підп'ятником розподіляється нерівномірно і як за формою, так і за величиною відрізняється від центрального прикладення навантаження ($e = 0$). При цьому характер розподілу тиску залежить від ексцентриситету прикладення навантаження.

Так, при центральному навантаженні, що відповідає загальноприйнятій методиці розрахунку, контактний тиск розподіляється рівномірно по поверхні. У випадку несиметричного навантаження при зміщенні точки прикладення від центру до краю ($e \neq 0$) тиск розподіляється нерівномірно по поверхні контакту. Максимальний тиск p_{max} виникає у периферійних ділянках контакту, розташованих у напрямку зсуву навантаження. Величина p_{max} залежить від ексцентриситету прикладення навантаження та значно перевищує середній тиск p_0 , що виникає при центральному прикладенні навантаження.

Момент сил тертя також залежать від ексцентриситету прикладення рівнодіючого навантаження. Більші значення моментів виникають при максимальних ексцентриситетах і значно перевищують моменти, розраховані при центральному навантаженні.

Максимальний ексцентриситет, при якому ще не відбувається розкриття стику контактуючих поверхонь, визначається формулою (7).

Висновки. Вибрано і обгрунтовано розрахункову схему контакту в підп'ятниковому вузлі, що виникає під дією несиметрично прикладеного навантаження, розроблено її математичну модель. Отримано математичні залежності для розрахунку контактної тиску і моментів сил тертя в залежності від ексцентриситету прикладення навантаження. Встановлено, що характер розподілу контактної тиску і моментів тертя значно відрізняється від центрального навантаження, а величина залежить від ексцентриситету прикладення навантаження. Більший тиск розташований на кромці п'яти в зоні напрямку зміщення рівнодіючого навантаження. В цілому несиметричне прикладення навантаження – явище негативне, що призводить до збільшення тиску і моментів сил тертя і, як наслідок, до зменшення довговічності вузла.

ЛІТЕРАТУРА

1. Решетов Д.Н. Детали машин. М.: Машиностроение, 1989. 497с.
2. Нормы для расчета и проектирования вагонов железных дорог МПС колеи 1520 мм (несамоходных). М.: ВНИИЖТ, 1996. 319 с.
3. Сурвило А.Б. Анализ износостойкости и разработка предложений по повышению долговечности пятниковых узлов грузовых вагонов. М.: Труды ВНИИЖТа, 1976. Вып. 548. С.153-163.
4. Галин Л.А. Контактные задачи теории упругости. М.: Изд. ГИТТЛ, 1953. 259с.
5. Воронин Н.Н. Разработка метода оценки ресурса пятникового узла вагона по критерию износа: дис. ... канд. техн. наук: 05.22.07. М., 1999. 141с.
6. Сакало В.И. Решение прикладных контактных задач подвижного состава железных дорог методом конечных элементов: дис. ... д-ра техн. наук: 05.02.04. Брянск, 1986. 302с.
7. Дубинин В.М. Анализ износостойкости и разработка предложений по повышению надежности пятниковых узлов грузовых вагонов. *Новые материалы и технологии в машиностроении-2010*: сб. XII-ой международной научно-технической конференции. Челябинск: ЧИПС – филиал УрГУПС, 2010. С.?????
8. Воронин Н.Н., Зин Эй Мин, Воронин Н.Н. (мл). Износы в пятниковых узлах цистерн. *Мир транспорта*, 2013. №1. С.30-35.
9. Левина З.М., Решетов Д.Н. Контактная жесткость машин. М.: Машиностроение, 1968. 263с.

Надійшла до редколегії 23.12.2019.