

туры канала реактивной мощности и его системы управления, по сравнению со структурой $(\bar{\Psi}_S, \bar{I}_r)$, удалось качественно управлять модулем потокосцеплением ротора, следовательно, электромагнитным моментом, что повысило динамические характеристики АВК.

ЛИТЕРАТУРА

1. Ключев О.В. Асинхронный вентильный каскад как объект экстремального управления / О.В.Ключев, А.В.Садовой // Форум гірників: матеріали міжнародної конференції. – Дніпропетровськ: Національний гірничий університет, 2005. – Том 2. – С.212-225.
2. Ключев О.В. Анализ устойчивости асинхронного вентильного каскада в режиме генерации реактивной мощности / О.В.Ключев, А.В.Садовой // Вісник Кременчуцького державного політехнічного університету: наукові праці КДПУ. – Кременчук: КДПУ. – 2007. – Вип. 3 (44), ч.2. – С.17-21.
3. Ключев О.В. О компенсации реактивной мощности асинхронным каскадным электроприводом с векторным управлением / О.В.Ключев, А.В.Садовой // Електромашинобудування та електрообладнання. Серія: проблеми автоматизованого електропривода. – Київ: Техніка – Одеський національний політехнічний університет. – 2006. – Вип. 66. – С.329-332.
4. Садовой А.В. Синтез и исследование оптимальных по точности систем управления электроприводами с низкой чувствительностью к широкому спектру дестабилизирующих факторов: дис. ... доктора техн. наук / Садовой Александр Валентинович. – Днепродзержинск, 1992. – 501с.
5. Барбашин Е.А. Функции Ляпунова / Барбашин Е.А. – М.: Наука, 1970. – 240с.

Поступила в редколлегию 05.12.2017.

УДК 62-53

ВОЛЯНСКИЙ Р.С., к.т.н., доцент
САДОВОЙ А.В., д.т.н., профессор

Днепропетровский государственный технический университет, г. Каменское

ОБОБЩЕННАЯ АВТОМАТИЗИРОВАННАЯ СИСТЕМА УПРАВЛЕНИЯ ЭНЕРГОРЕСУРСАМИ

Введение. В настоящее время остро стоит задача совершенствование производства с целью повышения качества выпускаемой продукции при одновременном снижении энергоемкости процесса ее производства. Решение этой задачи напрямую связано с модернизацией существующих технологических процессов в любой производственной сфере и отрасли. Целью такой модернизации является рациональное использование энергоносителей, служащих источником энергии для того или иного технологического процесса. При этом наряду с совершенствованием производственных машин и установок, использованием новых материалов и технологий, создаются предпосылки для уточнения существующих и разработки новых законов управления производственными комплексами и технологическими процессами.

Анализ известной научной литературы показал, что создание любой замкнутой системы управления можно осуществлять с позиций обратных задач динамики [1-3].

Эта концепция положена в основу весьма эффективных методов синтеза замкнутых систем управления [4, 5], которые связывают желаемое качество процессов управления, заданное в виде желаемой передаточной функции системы управления $\Phi^*(p)$, с передаточной функцией регулятора $W_c(p)$. При этом передаточные функции объекта управления $W_o(p)$ и канала обратной связи $W_{oc}(p)$ считаются известными. Классический подход предусматривает установку регулятора в прямом канале последовательно с объектом управления (рис.1).

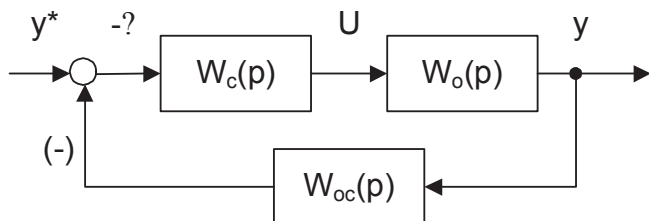


Рисунок 1 – Структурная схема замкнутой системы управления

В такой системе компенсация инерционностей объекта управления осуществляется путем формирования форсированного управляющего воздействия. В системе, показанной на рис.1, указанная форсировка осуществляется путем использования старших производных от сигнала рассогласования $-\eta$. При реализации регулятора,

содержащего старшие производные, в современных SCADA возникают сложности технической реализации, связанные с необходимостью многократного дифференцирования сигнала $-\eta$.

Поэтому возникает задача разработки методологической основы синтеза регуляторов, осуществляющих прецизионное ведение технологических процессов путем оптимальной в смысле некоторого критерия качества подачи энергоресурсов.

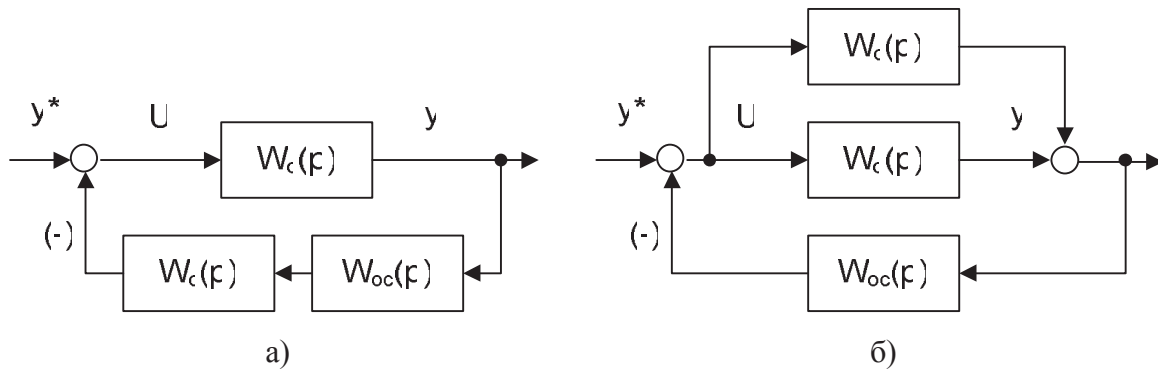
Постановка задачи. Целью настоящей работы, которая обуславливается сформулированной выше задачей, являются:

- 1 – анализ возможных вариантов расположения регулятора в структуре системы управления линейным динамическим объектом;
- 2 – определение передаточной функции регулятора и ее анализ.

Результаты работы. Будем считать, что главная обратная связь содержит измерительные и нормирующие устройства, необходимые для получения информации о регулируемой переменной и ее нормирования. Такое предположение позволяет оставить блок с передаточной функцией $W_{oc}(p)$ неизменным (рис.1).

Необходимо отметить, что использование регуляторов, которые отличаются от пропорциональных, позволяет компенсировать постоянные времени объекта управления. Такой подход позволяет преобразовывать исходный объект управления к некоторой желаемой форме, причем порядки исходного и преобразованного объектов могут отличаться.

Выделим прямой канал рассматриваемой системы. Несложно видеть, что он состоит из двух последовательно соединенных блоков. Такое соединение регулятора и объекта управления является типовым и применяется в различных системах управления. Однако для линейных систем с одним задающим воздействием помимо последовательного соединения возможны соединения блоков с обратной связью и их параллельное соединение. Соответствующие структурные схемы замкнутых систем, являющиеся модификацией схемы рис.1, показаны на рис.2. Формирование выходной переменной в нелинейных системах может происходить и при других вариантах построения прямого канала, которые выходят за рамки настоящей работы.



а) с регулятором в обратной связи; б) с регулятором, параллельным объекту

Рисунок 2 – Структурные схемы систем управления

Вариант построения системы управления, показанной на рис.2,а является разновидностью известного преобразования обратными связями [6]. Однако в отличие от этого преобразования использование обратных задач динамики позволяет сформировать желаемую передаточную функцию замкнутой системы без выполнения промежуточных преобразований. Порядок передаточной функции замкнутой системы управления может отличаться от порядка исходного объекта и в отличие от преобразования обратными связями назначается на этапе проектирования системы, а не определяется динамикой объекта управления. Очевидно, что передаточная функция регулятора, находящегося в канале обратной связи, определяется выражением

$$W_c(p) = \frac{1}{\Phi^*(p)W_{oc}(p)} - \frac{1}{W_o(p)W_{oc}(p)}. \quad (1)$$

Определим передаточную функцию регулятора, считая, что канал обратной связи является безынерционным

$$W_{oc}(p) = k_{oc}, \quad (2)$$

а желаемая передаточная функция системы по задающему воздействию определяется соотношением

$$\Phi^*(p) = \frac{1}{Tp+1}, \quad (3)$$

которое соответствует аperiodическому звену первого порядка и характеризуется отсутствием перерегулирований,

$$W_c(p) = \frac{Tp+1}{k_{oc}} - \frac{1}{W_o(p)k_{oc}}. \quad (4)$$

Анализ передаточной функции (4) позволяет утверждать, что разница порядков числителя и знаменателя передаточной функции регулятора определяется исключительно разницей порядков числителя и знаменателя передаточной функции объекта. Таким образом для схемы, показанной на рис.2, относительный порядок передаточной функции регулятора определяется выражением,

$$\gamma = n - m, \quad (5)$$

где n и m – порядки знаменателя и числителя объекта управления соответственно. Аналогичная передаточная функция регулятора

$$W_c(p) = \frac{1}{W_o(p)(Tp - k_{oc} + 1)}, \quad (6)$$

определенная с учетом выражений (2) и (3) для схемы на рис.1, имеет разницу порядков

$$\gamma = n - m - 1. \quad (7)$$

Таким образом, установка регулятора в канал обратной связи сопровождается увеличением относительного порядка его передаточной функции. Соответственно такой вариант структурной реализации системы управления вследствие необходимости n -кратного дифференцирования сигнала рассогласования $- \eta$ не может быть рекомендован для практического использования в системах управления потоками энергоносителей при помощи современных SCADA.

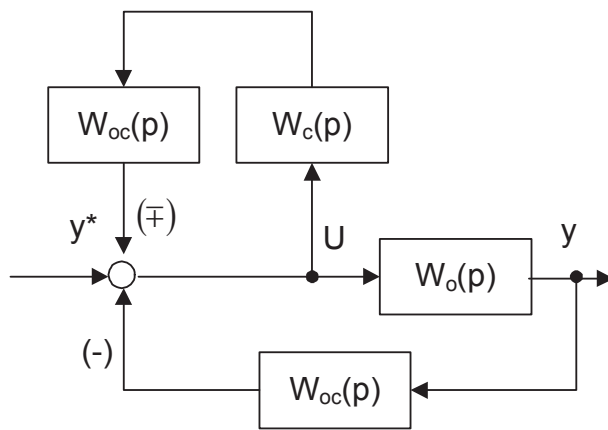


Рисунок 3 – Структурная схема преобразованной системы управле-

Рассмотрим структурную схему, показанную на рис.2,б. Выполним для этой схемы ряд структурных преобразований, получим структуру, показанную на рис.3.

Передаточная функция системы, показанной на рис.3 имеет следующий вид:

$$\Phi(p) = \frac{W_o(p)}{1 \pm (W_o(p) + W_c(p))W_{oc}(p)}. \quad (8)$$

Выражение (8) может быть использовано для нахождения передаточной функции регулятора, который обеспечивает формирование желаемой передаточной функции замкнутой системы

$$W_c(p) = -W_o(p) \pm \left(-\frac{1}{W_{oc}(p)} + \frac{W_o(p)}{\Phi^*(p)W_{oc}(p)} \right). \quad (9)$$

С учетом соотношений (2) и (3) передаточная функция (9) примет вид

$$W_c(p) = -W_o(p) \pm \left(-\frac{1}{k_{oc}} + \frac{Tp+1}{k_{oc}} W_o(p) \right). \quad (10)$$

Анализ передаточной функции (10) показывает, что ее относительный порядок определяется соотношением

$$\gamma = m + 1 - n. \quad (11)$$

Большое количество технологического оборудования и производственных процессов с точки зрения теории управления можно описать обобщенной передаточной функцией

$$W_o(p) = \frac{\sum_{i=0}^m b_i p^i}{\sum_{i=0}^n a_i p^i}. \quad (12)$$

Причем для передаточной функции (12) выполняется неравенство

$$n \geq m. \quad (13)$$

Подстановка передаточной функции (12) в выражение (10) позволяет окончательно записать следующую передаточную функцию регулятора

$$W_c(p) = \pm \frac{Tb_i p^{m+1} + \sum_{i=0}^{m-1} [Tb_i + b_{i+1}(1 - k_{oc})] p^i - b_0 k_{oc}}{k_{oc} \sum_{i=0}^n a_i p^i}. \quad (14)$$

Неравенство (13) позволяет утверждать, что относительный порядок регулятора (14) не превышает единицы. Последнее обстоятельство создает предпосылки для широкого использования системы управления, структурная схема которой показана на рис.3, с регулятором, передаточная функция которого определяется соотношением (14) при построении автоматизированных систем управления различными технологическими процессами с использованием современных SCADA.

Полученные выше результаты можно обобщить на случай использования в качестве желаемой передаточной функции аperiodического звена произвольного порядка

$$\Phi^*(p) = \frac{\sum_{i=0}^k c_i p^i}{\sum_{i=0}^r d_i p^i}. \quad (15)$$

При этом относительный порядок регулятора (9) не превышает порядка знаменателя желаемой передаточной функции (15). Однако использование такой передаточной функции носит больше методологический характер и может быть рекомендовано только в случае необходимости формирования особых траекторий разгона, которые нельзя обеспечить путем применения аperiodического звена первого порядка.

Выводы. Приведенные выше выкладки позволяют сделать следующее заключение: формирование передаточной функции регулятора в соответствии с предложенным подходом позволяет избежать многократного дифференцирования сигнала рассогласования и использовать стандартные программные блоки и алгоритмы, включенные в состав современных SCADA при построении соответствующих систем управления потоками энергетических ресурсов современного промышленного предприятия.

ЛИТЕРАТУРА

1. Башарин А.В. Управление электроприводами [Текст] / А.В.Башарин, В.А.Новиков, Г.Г.Соколовский. – Л.: Энергоиздат, 1982. – 392с.
2. Пупков К.А. Методы классической и современной теории автоматического управления. Т3. Синтез регуляторов САУ [Текст] / К.А.Пупков, Н.Д.Егупов. – М.: Изд-во МГТУ им.Баумана, 2004. – 616с.
3. Крутько П.Д. Обратные задачи динамики в теории автоматического управления [Текст] / П.Д.Крутько. – М.: Машиностроение, 2004. – 576с.
4. Садовой А.В. Системы оптимального управления прецизионными электроприводами [Текст] / А.В.Садовой, Б.В.Сухинин, Ю.В.Сохина. – К.: ИСИМО, 1998. – 298с.
5. Ким Д.П. Теория автоматического управления. Т. 1. Линейные системы [Текст] / Д.П.Ким. – М.: ФИЗМАТЛИТ, 2003. – 288с.
6. Ким Д.П. Теория автоматического управления. Т2. Многомерные, нелинейные, оптимальные и адаптивные системы / Д.П.Ким. – М.: Физматлит, 2004. – 464с.

Поступила в редколлегию 28.12.2017.