

DOI: 10.31319/2519-2884.43.2023.10

УДК 621.313.323

**Нізімов В.Б.**, д.т.н., професор, ORCID: 0000-0002-4580-5262, e-mail: vikbor36@gmail.com

**Донченко А.П.**, завідувач лабораторіями кафедри електротехніки та електромеханіки,  
e-mail: donchencko45@gmail.com

**Робак А.І.**, здобувач третього (доктор філософії) рівня, e-mail: artemrobak95@gmail.com  
Дніпровський державний технічний університет, м. Кам'янське

**Nizimov Victor**, Doctor of technical sciences, Professor of the Department of Electrical Engineering and Electromechanics

**Donchenko Andriy**, head of laboratories of the Department of Electrical Engineering and Electromechanics

**Robak Artem**, Postgraduate Student  
Dniprovsky State Technical University, Kamianske

## СТАБІЛІЗАЦІЯ ШВИДКОСТІ ОБЕРТАННЯ ПРИВОДНОГО ДВИГУНА СИНХРОННОГО ГЕНЕРАТОРА ПРИ ЖИВЛЕННІ ВІД АКУМУЛЯТОРНОЇ БАТАРЕЇ

*У статті розв'язана актуальна наукова задача, яка полягає в стабілізації швидкості обертання первинного двигуна при живленні від акумуляторної батареї. Наведена принципова схема стабілізації частоти обертання приводного двигуна синхронного генератора при живленні від акумуляторної батареї. Наведений математичний опис системи. Визначенні швидкості обертання у розімкненій та замкненій системах, побудовані статичні характеристики системи.*

**Ключові слова:** первинний двигун; акумуляторна батарея; стабілізація частоти обертання; синхронний генератор.

*The article solves an actual scientific problem, which consists in stabilizing the rotation speed of the primary engine motor when powered by a battery. The schematic diagram of stabilization of the rotation frequency of the drive motor of the synchronous generator when powered by a battery is given. The mathematical description of the system is given. Determination of rotation speed in open and closed systems, static characteristics of the system are constructed.*

**Keywords:** primary motor; battery; stabilization of rotation frequency; synchronous generator.

### Постановка проблеми

На даний час у світовій енергетиці і в стратегії розвитку електроенергетики України важливе місце займають автономні генеруючі установки (АГУ) [1]. У зазначених установках переважно застосовуються синхронні генератори, які у порівнянні з асинхронними, мають більш високі значення ККД. Для обмеження наслідків природних катастроф та стихійних лих (Японська АЕС Фукусіма, Чорнобильська АЕС) застосовуються системи надійного живлення відповідальних механізмів, до яких відносяться двигуни системи розхолодження атомних реакторів, живильні насоси та інші споживачі [2]. Тому використання систем надійного живлення підвищують безвідмовну працездатність станції.

### Аналіз останніх досліджень та публікацій

В якості джерел надійного живлення використовуються дизель-генераторні установки, турбогенератори, акумуляторні батареї.

Суттєвим недоліком теплових джерел механічної енергії є м'якість зовнішніх характеристик. У відомих джерелах не висвітлені питання застосування електромеханічних перетворювачів для генеруючих установок потужністю від 100 кВт до декількох тисяч кВт [3, 4].

### Формулювання мети дослідження

Мета дослідження — стабілізація швидкості обертання первинного двигуна при живленні від акумуляторної батареї через широтно-імпульсний перетворювач.

### Виклад основного матеріалу дослідження

На рис. 1 представлена принципова схема стабілізації швидкості обертання приводного двигуна СГ при живленні від акумуляторної батареї через широтно-імпульсний перетворювач.

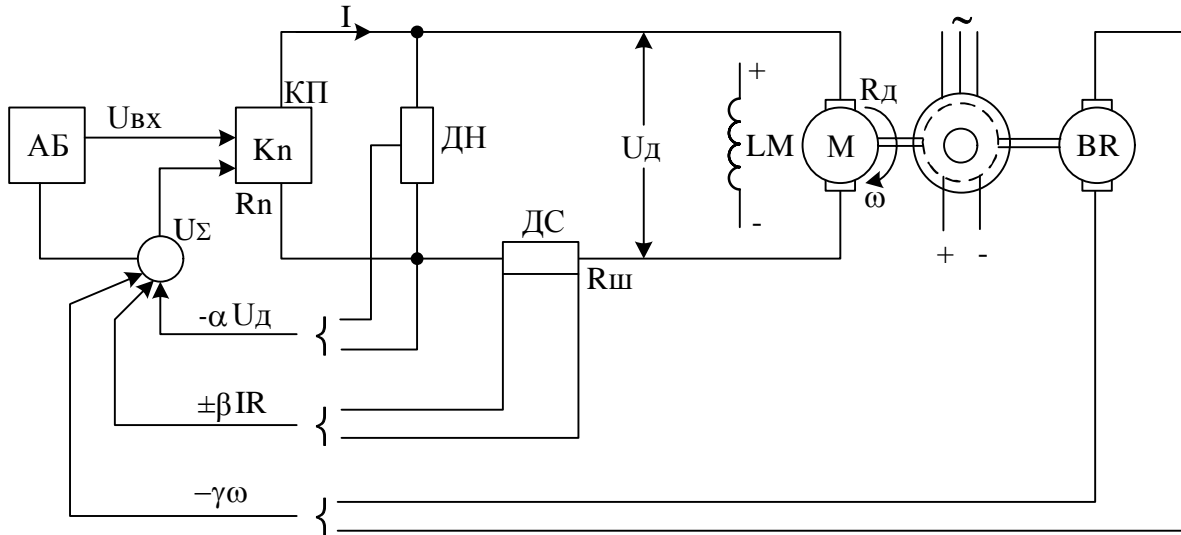


Рис. 1. Принципова схема стабілізації швидкості обертання приводного двигуна СГ при живленні від акумуляторної батареї

На схемі наведені наступні позначення: АБ — акумуляторна батарея; КП — керований широтно-імпульсний перетворювач; М — приводний двигун СГ; ДН, ДС, ВР — датчики напруги, струму та швидкості.

Системи вихідних рівнянь при живленні первинного двигуна від АБ:

- 1) рівняння зі зворотним зв'язком

$$U_{\Sigma} = U_{ex} - \alpha U_{д} \pm \beta IR - \gamma \omega;$$

- 2) рівняння ЕРС перетворювача

$$E_n = K_n \cdot U_{\Sigma};$$

- 3) рівняння напруги на двигуні

$$U_{д} = E_n - IR_n;$$

- 4) рівняння рівноваги та якірного кола двигуна

$$U_{д} = K_e \cdot \Phi_H \omega + IR_{д}.$$

Сумісне розв'язання дає вираз

$$\omega = \omega_0 - \Delta \omega_P \cdot \Delta \omega_3; \quad (1)$$

де  $\omega_0 = \frac{K_n K_{д} U_{ex}}{1 + \alpha K_n + \gamma K_n K_{д}}$  — швидкість вільного обертання;  $\Delta \omega_P = IR K_{д}$  — падіння швидкості

обертання в розімкненій системі;  $\Delta \omega_3 = 1 \pm \beta + \alpha K_n \frac{R_{д}}{R}$  — падіння швидкості обертання в замкненій системі.

Вхідна напруга перетворювача

$$U_{ex\omega} = \frac{\omega_0 (1 + \gamma K_n K_{д} + \alpha K_n)}{K_n K_{д}}.$$

Для отримання абсолютної жорсткої характеристики необхідно прийняти

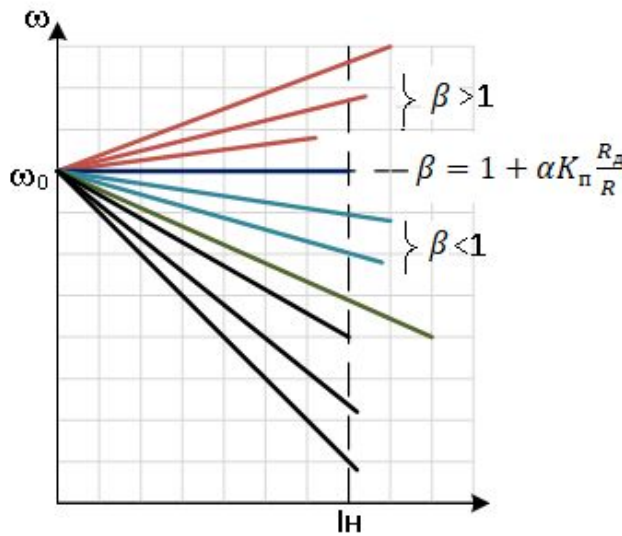


Рис. 2. Статичні характеристики первинного електродвигуна

який живить відповідальні споживачі навіть при наявності загально-режимного регулятора швидкості обертання.

2. Розроблена та запропонована система стабілізації при живленні двигуна постійного струму від акумуляторної батареї.

3. Розрахунковими залежностями підтверджено стабільність швидкості обертання генератора при належному виборі коефіцієнтів зворотних зв'язків.

### Список використаної літератури

1. Жесан Р.В. Автоматизація управління автономним енергопостачанням з використанням відновлювальних джерел енергії в умовах селянського (фермерського) господарства: Автореф. дис. на здоб. наук. ступ. канд. техн. наук. 05.13.07: Кіровоград, держ. техн. ун-т., 2001. 19 с.
2. Данилова О.А. Власні потреби атомних електростанцій : навч.-метод. посіб. / О. А. Данилова, А. В. Івахнов, Л. І. Лисенко, А. А.Тищенко. – Харків : НТУ «ХП», 2021. – 94 с.
3. Лагутін В. М. Власні потреби електричних станцій : навч.посіб. / В. М. Лагутін, В. В. Тептя, С. Я. Вишневський. – Вінниця: ВНТУ, 2008. – 102 с.
4. Немикіна О.В. Поновлювальні та альтернативні джерела енергії. Для студентів спеціальності 141 Електроенергетика, електротехніка та електромеханіка: навч. посібник / О.В. Немикіна. Запоріжжя: НУ «Запорізька політехніка», 2020. 188 с.

## STABILIZATION OF THE REVERSING SPEED OF THE DRIVE MOTOR SYNCHRONOUS GENERATOR PRIVATE VOLTAGE WITH ACCUMULATORS BATTERIES

### Abstract

To limit the consequences of natural disasters and natural disasters (Japan's Fukushima NPP, Chernobyl NPP), reliable power supply systems are used for responsible mechanisms, which include engines of the cooling system of nuclear reactors, feed pumps and other consumers. Therefore, the use of reliable power supply systems increases the trouble-free operation of the station. Diesel generator sets, turbo generators, and batteries are used as sources of reliable power.

A significant disadvantage of thermal sources of mechanical energy is the softness of external characteristics. Known sources do not cover the issue of using electromechanical converters for generating units with a capacity from 100 kW to several thousand kW.

$$1 - \beta + \alpha K_n \frac{R_D}{R} = 0, \quad (2)$$

де  $\beta = 1 + \alpha K_n \frac{R_D}{R}$  — коефіцієнт зворотного зв'язку за струмом.

Розрахунок статичних характеристик виконується для сполучення різних зворотних зв'язків.

Розрахункові залежності наведені на рис. 2.

### Висновки

Виконані теоретичні та розрахункові дослідження існуючих автономних джерел електроживлення, які дозволяють зробити наступні висновки:

1. Існуючі теплові двигуни не дозволяють стабілізувати швидкість обертання синхронного генератора,

Theoretical studies on the basis of existing autonomous sources of power supply proved that existing heat engines do not allow to stabilize the speed of rotation of the synchronous generator, which feeds responsible consumers, even in the presence of a general-mode speed regulator. Therefore, a stabilization system was developed and proposed when powering a DC motor from a battery.

The calculated dependences confirmed the stability of the generator rotation speed with the proper selection of the feedback coefficients.

### References

- [1] Zhesan R.V. (2020) Avtomatyzatsiia upravlinnia avtonomnym enerhopostachanniam z vykorystanniam vidnovliuvalnykh dzherel enerhii v umovakh selianskoho (fermerskoho) hospodarstva [Automation of the management of autonomous energy supply using single-injection energy sources in the conditions of a peasant (farm) economy]: Avtoref. dys. na zdob. nauk. stup. kand. tekhn. nauk. 05.13.07: Kirovohrad, derzh. tekhn. un-t., 2001. 19 p.
- [2] Danylova O.A. Vlasni potreby atomnykh elektrostantsii [Owning a nuclear power plant] : navch.-metod. posib. / O. A. Danylo-va, A. V. Ivakhnov, L. I. Lysenko, A. A. Tyshchenko. – Kharkiv : NTU «KhPI», 2021. – 94 s.
- [3] Lahutin V. M. Vlasni potreby elektrychnykh stantsii [Vlasni power station] : navch.posib. / V. M. Lahutin, V. V. Te-ptia, S. Ya. Vyshnevskiy. – Vinnytsia: VNTU, 2008. – 102 s.
- [4] Nemykina O.V. (2020) Ponovliuvalni ta alternatyvni dzherela enerhii [Renewable and alternative energy sources]. Dlia studentiv spetsialnosti 141 Elektroenerhetyka, elektrotekhnika ta elektromekhanika: navch. posibnyk / O.V. Nemykina. Zaporizhzhia: NU «Zaporizka politekhnika», 2020. 188 p. [in Ukraine].

*Надійшла до редколегії 02.11.2023*